

SCHAUBÜHNE LINDENFELS



HERZLICH WILLKOMMEN IN DER SCHAUBÜHNE LINDENFELS LEIPZIG

Welcome to the Schaubuehne Lindenfels in Leipzig

Unser denkmalgeschützter Ballsaal mit seinem morbiden Charme ist gut 140 Jahre alt. Die Jugendstilelemente verleihen ihm eine einzigartige Atmosphäre und wollen behutsam behandelt sein. So ist es nicht möglich, Bühnenaufbauten am Boden, den Wänden oder der Decke zu verschrauben oder anzunageln. Daher sollte jede Veranstaltung im Voraus mit dem technischen Leiter detailliert besprochen werden, um einen reibungslosen Ablauf zu gewährleisten.

Our landmarked ballroom with its morbid charm is round about 140 years old. Its unique atmosphere is created by art nouveau elements which need careful treatment. Therefore it's not allowed to screw or nail stage structures to the walls, ceiling or floors. Please discuss all details of your event in advance with the technical director, to ensure a smooth process.

Die im Folgenden angehängten Listen unseres Equipments sollen dabei als Orientierung dienen. Zu Ihren weiteren technischen Anforderungen beraten wir Sie gern.

The attached list of our equipment provides a first orientation. We will gladly assist regarding any further technical request.

Jan Ehrlich (Technische Leitung, *technical director*)

(0049) 0178 / 7 46 09 90 oder/or (0049) 0341 / 4 84 62 – 13

jan.ehrlich@schaubuehne.com

TECHNISCHE DOKUMENTATION BALLSAAL 2020

Technical documentation ballroom 2020

Sitzplätze (Standard) / *Seats (standard)*

- Zuschauerpodest / *grandstand*: **150 Plätze / Seats**
- Zusätzlich aufstellbar / *additional arrangeable*: **250 Plätze / Seats**
- diverse Tische / *several tables*

Bühne (Standard) / *Stage (standard)*

- Bühne / *Stage*: **4 x 10 x 1 m**
- Bühne erweiterbar auf / *expandable to*: **7 x 10 m**
- Bühnenfüße / *stage feet*: **20, 40, 60, 80, 100 cm**
- Traversen (siehe Zeichnung) / *truss (see draw)* **6 x 9,5 m**
- Motoren / *motors* **12 x Movecat D8+ 250 kg**
- Tanzboden / *dance floor* **schwarz und weiß / *black and white***
- diverse Anschlagmittel / *several rigging material*
- verschiedene Molton-Stellwände / *several molton-walls*
- Nebelmaschine / *fog machine*
- Hazer / *hazer*

Audio

- **LineArray RCF HDL 26** (6 x links, 6 x rechts), netzwerkbasiert
- **4 x Subwoofer RCF SUB 9004-AS 90** (18" Bassreflexsubwoofer), netzwerkbasiert
- **8 x Monitor JBL EON 15**
- **Mixing desk X32 Behringer** (Firmware version 4.02, 32 XLR Mic/Line Inputs, 8 Stereo FX Returns, 16 Mix Busses, 6 Matrix Busses with Insert, 6 Mute Groups, 8 DCA Groups, 16 XLR Out, 6 Aux In (6,3 mm Klinke, 6 Aux Out (6,3 mm Klinke), AES/EBU Stereo Digital-Out, 2 Headphone out, Stereo Monitor/Control Room Out with Dim and Mono Function, 32in/32out USB Audio Interface, 100 mm Motor Fader, 7" TFT Display, LCD Display per channel, 4-Band parametric EQ per channel, Delays in each channel, virtual Effekt-Rack with 8 FX Slots, Stereo USB Recorder, can be controlled via USB or Ethernet

– **Mikrophones**

- 5 x SM 58
- 3 x SM 57
- 2 x Shure PGA 56
- 2 x Shure Beta 91A Grenzfläche
- 9 x Wireless Receiver Sennheiser E-Band
- 6 x Handheld Sennheiser (1 x ew 100, 2 x ew 300, 1 x ew500, 2 x SKM 825-XSW)
- 7 x Beltpack Sennheiser (2 x xs sk 20, 3 x ew100, 2 x XSW 1-ME3)
- diverse Stative mit und ohne Ausleger / *various tripods with and without boom*

– **Sonstiges**

- Doppel-CD-Player Numark
- Multieffektgerät TCM 300
- 4-Kanal-Kompressor Behringer
- 5 x DI mono, 1 x DI stereo (passiv)
- div. Adapter und Kabel auf Nachfrage

Beleuchtung / Lights

– **Steuerung**

- GrandMa2 Tourpack mit CommandWing
- Dimmer mit 54 Kanälen 2kW DMX 512
- Dimmer mit 12 Kanälen 2kW DMX 512

– **Lampen**

- 8 x Fluter 1kW
- 12 x Stufenlinse 1kW (davon 8 x mit Barndoors)
- 6 x Stufenlinse ADB 2kW mit Barndoors
- 8 x Stufenlinse 1,8kW (davon 4 x mit Barndoors)
- 2 x Profiler AKA H 500 V
- 2 x Profiler ETC 650 W 36°
- 4 x Profiler ETC Source Four 750W 25-50°
- 8 x Profiler ADB 2000W 13-47°
- 8 x Profiler 575 W 14-33°

- 16 x PC 1kW (davon 10 x mit Barndoors)
- 6 x PC C203 ADB mit Barndoors
- 12 x LED Par Cameo Zenit Z120
- 3 x LED RGB
- 8 x LED RGBW
- 6 x LED-Rampe Cameo Pixbar 600 Pro
- 12 x PAR 64
- 4 x 6er-Bar PAR 64
- 11 x PAR 64 kurz
- 8 x PAR 56
- 8 x PAR 36
- 1 x Verfolger Eurolite LED SL 400 MX
- 5 x Manfrotto Kurbelstativ (2 x groß, 2 x mittel, 1 x klein)
- div. Einzelscheinwerfer und Adapter auf Nachfrage

Video

- **2 x Beamer Eiki LC X 80** (6500 ANSI, XGA 1024x768, DVI, RGB)
- **1 x Beamer Epson** EB-G7900U (7000 ANSI, WUXGA 1920x1200, DVI, HDMI)
- **Videorechner** (Win 10)
- **Motorleinwand / *motorized* screen 8 x 5 m** (DMX-fähig)
- **div. kleine Leinwände auf Nachfrage / *various small screens on request***

Auf Anfrage können wir bei unseren Partnern zusätzlich benötigte Licht-, Ton-, Video- und Bühnentechnik anmieten.

On request we can rent additional light, video, sound and stage equipment from our partners.

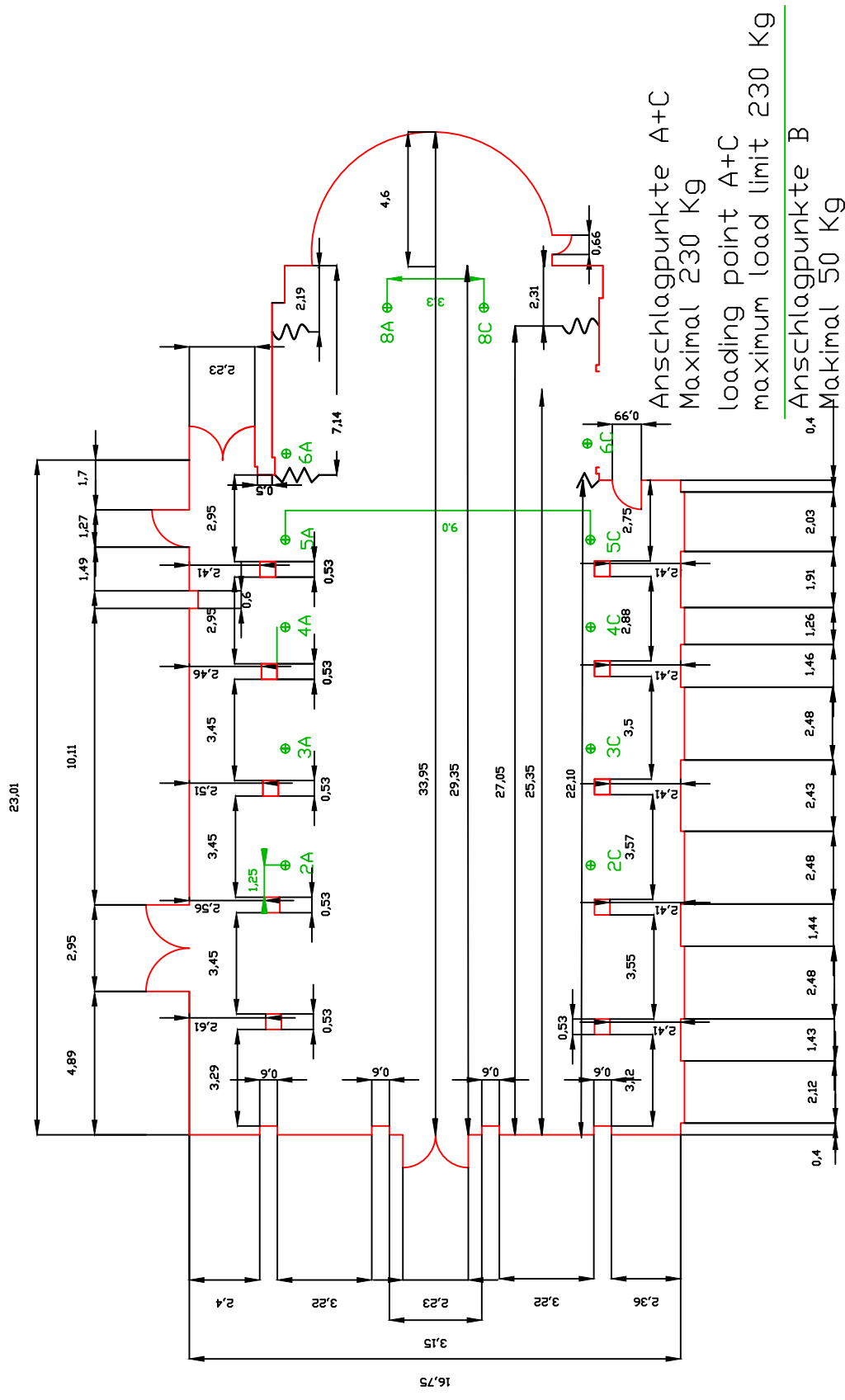
Photos



Standard (Podest 150 Plätze, Bühne 4 x 10 m)
Standard (150 seats, stage 4 x 10 m)



Ballsaal mit Tanzboden
Ballroom with dancefloor



Anschlagpunkte A+C
Maximal 230 Kg

loading point A+C
maximum load limit 230 Kg

Anschlagpunkte B
Maximal 50 Kg

loading point B
maximum load limit 50 Kg